



# МИНИСТЕРСТВО ОБРАЗОВАНИЯ И МОЛОДЕЖНОЙ ПОЛИТИКИ ВЛАДИМИРСКОЙ ОБЛАСТИ

## ПРИКАЗ

18.04.2023

№ 1205

*Об утверждении регионального мониторинга по определению динамики образовательных результатов общеобразовательных организаций, работающих в неблагоприятных социальных условиях, и/или с низкими результатами обучения и общеобразовательных организаций, функционирующих в зоне риска снижения образовательных результатов*

Во исполнение пункта приказа Министерства образования и молодежной политики Владимирской области от 29.03.2023 № 583 «О проведении регионального мониторинга по определению динамики образовательных результатов общеобразовательных организаций, работающих в неблагоприятных социальных условиях, и/или с низкими результатами обучения и общеобразовательных организаций, функционирующих в зоне риска снижения образовательных результатов», в целях формирования системного подхода к оценке качества образования, обеспечения управления качеством образования и совершенствования региональной системы оценки качества образования на территории Владимирской области п р и к а з ы в а ю:

1. Утвердить справку о проведении регионального мониторинга по определению динамики образовательных результатов общеобразовательных организаций, работающих в неблагоприятных социальных условиях, и/или с низкими результатами обучения и общеобразовательных организаций, функционирующих в зоне риска снижения образовательных результатов на территории Владимирской области согласно приложению.

2. Государственному автономному образовательному учреждению дополнительного профессионального образования Владимирской области «Владимирский институт развития образования имени Л.И. Новиковой»:

2.1. Провести повторно мониторинг регионального мониторинга по определению динамики образовательных результатов общеобразовательных организаций, работающих в неблагоприятных социальных условиях, и/или с низкими результатами обучения и общеобразовательных организаций, функционирующих в зоне риска снижения образовательных результатов в сентябре 2023 года (в сравнении результатов 2022 и 2023 года);

2.2. Оказать адресную методическую помощь общеобразовательным организациям с низкой динамикой образовательных результатов (сентябрь-декабрь 2023 года);

2.3. Провести серии вебинаров «Готовимся к ВПР-2024: проблемы и их решение» (сентябрь-декабрь 2023 года);

2.4. Провести семинар-практикум «Тренинг по методам и приёмам решения задач по математике при подготовке к ГИА и ВПР».

3. Рекомендовать руководителям муниципальных органов, осуществляющих управление в сфере образования:

3.1. Провести комплексную диагностику факторов, влияющих на качество образования в общеобразовательных организациях;

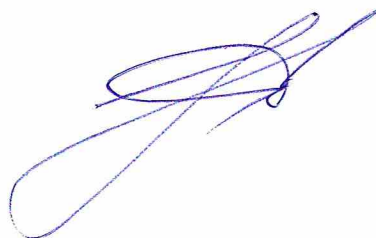
3.2. Провести работу со школами «зоны риска» по недопущению попадания в категорию школ с низкими образовательными результатами;

3.3. Руководителям методических служб организовать тьюторскую поддержку учителей, с целью повышения качества образовательных результатов. Организовать участие руководителей /заместителей общеобразовательных организаций с низкой динамикой образовательных результатов в КПК «Профилактика учебной неуспешности в общеобразовательных организациях»;

3.4. Управленческим командам и командам образовательных учреждений обеспечить продолжение деятельности по реализации модели методического сопровождения по повышению предметной и методической компетентности педагогов, систематически анализировать их деятельность, принимать управленческие решения по результатам мониторинговых процедур.

4. Контроль исполнения настоящего приказа возложить на первого заместителя Министра образования и молодежной политики Владимирской области С.А. Арлашину.

Министр



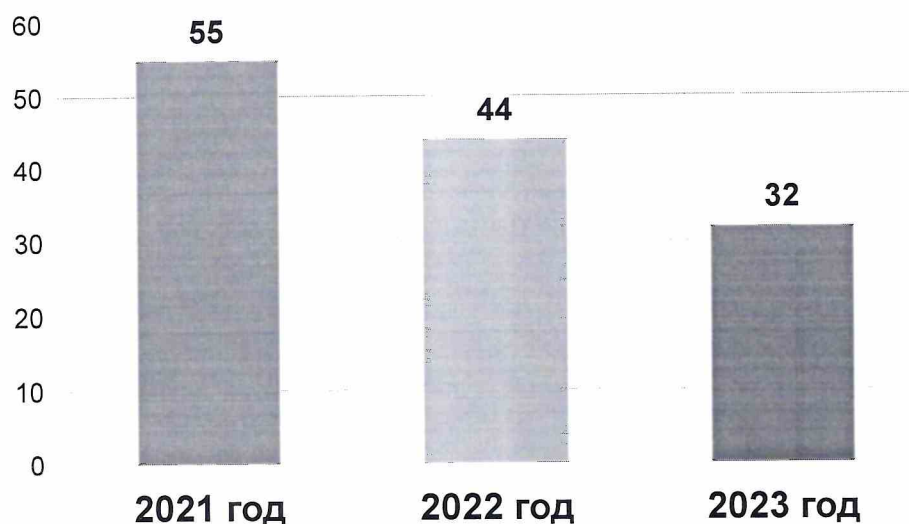
С.А. Болтунова



**Справка о проведении регионального мониторинга по определению динамики образовательных результатов общеобразовательных организаций (далее – ОО), работающих в неблагоприятных социальных условиях, и/или с низкими результатами обучения и ОО, функционирующих в зоне риска снижения образовательных результатов**

Региональный мониторинг по определению динамики образовательных результатов ОО, работающих в неблагоприятных социальных условиях, и/или с низкими результатами обучения и ОО, функционирующих в зоне риска снижения образовательных результатов проведён в период с 29.03. 2023 по 22.05.2023 года на основании Приказа Министерства образования и молодёжной политики Владимирской области от 29.03.2023 года № 583.

В 2023 году во Владимирской области выявлено 32 общеобразовательных организации с низкими результатами обучения. Следует отметить, что на протяжении 3-х последних лет прослеживается тенденция к снижению общеобразовательных организаций с низкими образовательными результатами (2021 - 55 школ, 2022 - 44 школы, 2023-32 школы). В 2023 году 30 школ вышли из списка «неэффективных», 14 школ — остались в списке с 2022 года, 18 школ по результатам мониторинга были добавлены в школы данной категории.



## Сравнительный анализ ШНОР за 3 года

	<b>ОО, которые на протяжении 3-х лет находятся в списке ШНОР</b>	<b>ОО, которые внесены в список школ с низкими результатами в 2023 году повторно</b>	<b>ОО, которые внесены в список школ с низкими результатами в 2023 году впервые</b>
МО	2021	2022	2023
г. Владимир	МБОУ «Средняя общеобразовательная школа № 11»	МБОУ «Средняя общеобразовательная школа № 11»	
	МБОУ «Средняя общеобразовательная школа № 45»	МБОУ «Средняя общеобразовательная школа № 45»	МБОУ «Средняя общеобразовательная школа № 45»
	МБОУ «Средняя общеобразовательная школа № 29»		
	МАВ(С)ОУ «Открытая (сменная) общеобразовательная школа № 8 г. Владимира»		МАВ(С)ОУ «Открытая (сменная) общеобразовательная школа № 8 г. Владимира»
		МБОУ «Средняя общеобразовательная школа № 13»	
		МБОУ «Средняя общеобразовательная школа № 26»	МБОУ «Средняя общеобразовательная школа № 26»
		МБОУ «Средняя общеобразовательная школа № 41»	
		МБОУ «Средняя общеобразовательная школа № 42»	
		МБОУ «Средняя общеобразовательная школа № 43»	
			МБОУ «Средняя общеобразовательная школа № 15»
			МБОУ «Средняя общеобразовательная школа № 44»



г. Гусь-Хрустальный	МБОУ «ООШ № 7»		
г. Ковров	МБОУ «ООШ № 18»	МБОУ «ООШ № 18»	МБОУ «ООШ № 18»
о. Муром	МБОУ «СОШ № 13»		
		МБОУ «СОШ № 12»	
		МБОУ «СОШ № 4»	МБОУ «СОШ № 4»
			МБОУ «СОШ № 3»
Александровский район	МБОУ «СОШ № 3»		
	МБОУ «Долматовская ООШ № 16»		
	МБОУ «Лизуновская ООШ № 17»		
Вязниковский район	МБОУ «Чудиновская ООШ»		МБОУ «Чудиновская ООШ»
	МБОУ «Нововязниковская ООШ»		
	МБОУ «Осинковская ООШ»	МБОУ «Осинковская ООШ»	
	МБОУ «Сергеевская СОШ»	МБОУ «Сергеевская СОШ»	МБОУ «Сергеевская СОШ»
		МБОУ «СОШ № 3»	МБОУ «СОШ № 3»
		МБОУ «Мстерская ООШ»	
		МБОУ «Октябрьская ООШ»	
			МБОУ «Пирово-Городищенская ООШ»
Гороховецкий район	МБОУ «Галицкая СОШ»	МБОУ «Галицкая СОШ»	
		МБОУ «Фоминская СОШ»	МБОУ «Фоминская СОШ»
Гусь-Хрустальный район	МБОУ «Семёновская СОШ»		МБОУ «Семёновская СОШ»
	МБОУ «Тащиловская СОШ»		
	МБОУ «Вашутинская ООШ»		

	МБОУ «Вековская ООШ»		
		МБОУ «Мезиновская СОШ»	
		МБОУ «Уршельская СОШ»	
			МБОУ «Иванищевская СОШ»
Камешковский район	МБОУ «Давыдовская ООШ»	МБОУ «Давыдовская ООШ»	
	МБОУ «Серебровская ООШ»		
	МБОУ «Мирновская СОШ»	МБОУ «Мирновская СОШ»	
		МБОУ «Сергеихинская СОШ»	
		МБОУ «Вахромеевская СОШ»	МБОУ «Вахромеевская СОШ»
			МБОУ «Второвская ООШ»
			МБОУ «СОШ № 1»
Киржачский район	МБОУ СОШ № 1 им. М.В. Серегина	МБОУ СОШ № 1 им. М.В. Серегина	
	МКОУ «Першинская СОШ»		
	МКОУ «Горкинская СОШ»	МКОУ «Горкинская СОШ»	
		МБОУ СОШ № 5	МБОУ СОШ № 5
			МБОУ «Зареченская ООШ»
Ковровский район	МБОУ «Мелеховская ООШ № 2»		
	МБОУ «Осиповская СОШ»		
	МБОУ «Иваново- Эсинская СОШ»		
	МБОУ «Краснооктябрьская СОШ»		



		МБОУ «Большевсегодиченс кая СОШ»	
Кольчугинский район	МБОУ «Завалинская ООШ»		
	МБОУ «Павловская ООШ»	МБОУ «Павловская ООШ»	
Меленковский район	МБОУ «Тургеневская СОШ»		
Муромский район	МБОУ «Булатниковская СОШ»		
	МБОУ «Панфиловская СОШ»	МБОУ «Панфиловская СОШ»	
	МБОУ «Чаадаевская СОШ»		
		МБОУ «Илькинская СОШ»	
		МБОУ «Бутылицкая СОШ»	
Петушинский район	МБОУ «Пекшинская СОШ»		
	МБОУ «СОШ № 2 г. Покров»		МБОУ «СОШ № 2 г. Покров»
	МБОУ СОШ № 2 г. Петушки им. А.Г. Манько		
	МБОУ «Аннинская СОШ»	МБОУ «Аннинская СОШ»	
	МБОУ «Санинская СОШ»		
		МБОУ Костерёвская СОШ № 2	
		МБОУ СОШ № 3 г. Петушки	МБОУ СОШ № 3 г. Петушки
		МБОУ Открытая районная (вечерняя) СОШ	МБОУ Открытая районная (вечерняя) СОШ
			МБОУ «Воспушинская ООШ»
			МБОУ «Костинская ООШ»

			МБОУ «Липенская ООШ»
Селивановский район	МБОУ «Волосатовская СОШ»		
Собинский район	МБОУ СОШ № 1	МБОУ СОШ № 1	
	МБОУ СОШ № 2		
	МБОУ Зареченская СОШ		
			МБОУ СОШ №2
Судогодский район	МБОУ «Чамеревская СОШ»		
	МБОУ «Судогодская СОШ №1»		
	МБОУ «Краснокустовская ООШ»		
	МБОУ «Ильинская ООШ»	МБОУ «Ильинская ООШ»	
		МБОУ «Ильинская СОШ»	
Суздальский район	МБОУ «Весьская ООШ»	МБОУ «Весьская ООШ»	
	МБОУ «Красногвардейская СОШ»		
	МБОУ «Гавриловская СОШ»		
	МБОУ «Сокольская СОШ»		
		МБОУ «Боголюбовская СОШ»	
		МБОУ «Павловская СОШ»	
		МБОУ «Ново- Александровская СОШ»	МБОУ «Ново- Александровская СОШ»
Юрьев-Польский район	МБОУ «Косинская ООШ»		
	МБОУ «Федоровская ООШ»		
	МБОУ «Шихобаловская ООШ»	МБОУ «Шихобаловская	МБОУ «Шихобаловская



	ООШ»	ООШ»
	МБОУ «Опольевская ООШ»	МБОУ «Опольевская ООШ»
		МБОУ «Небыловская СОШ»
		МБОУ «Сосновоборская ООШ»

**1. 4 общеобразовательных организации на протяжении 3-х лет находятся в списке школ с низкими результатами находятся:**

- МБОУ «Средняя общеобразовательная школа № 45» г. Владимир
- МБОУ «ООШ № 18» г. Ковров
- МБОУ «Сергеевская СОШ» Вязниковский район
- МБОУ «Шихобаловская ООШ» Юрьев-Польский район

**2. 14 общеобразовательных организации по результатам оценочных процедур были внесены в список школ с низкими результатами в 2023 году повторно:**

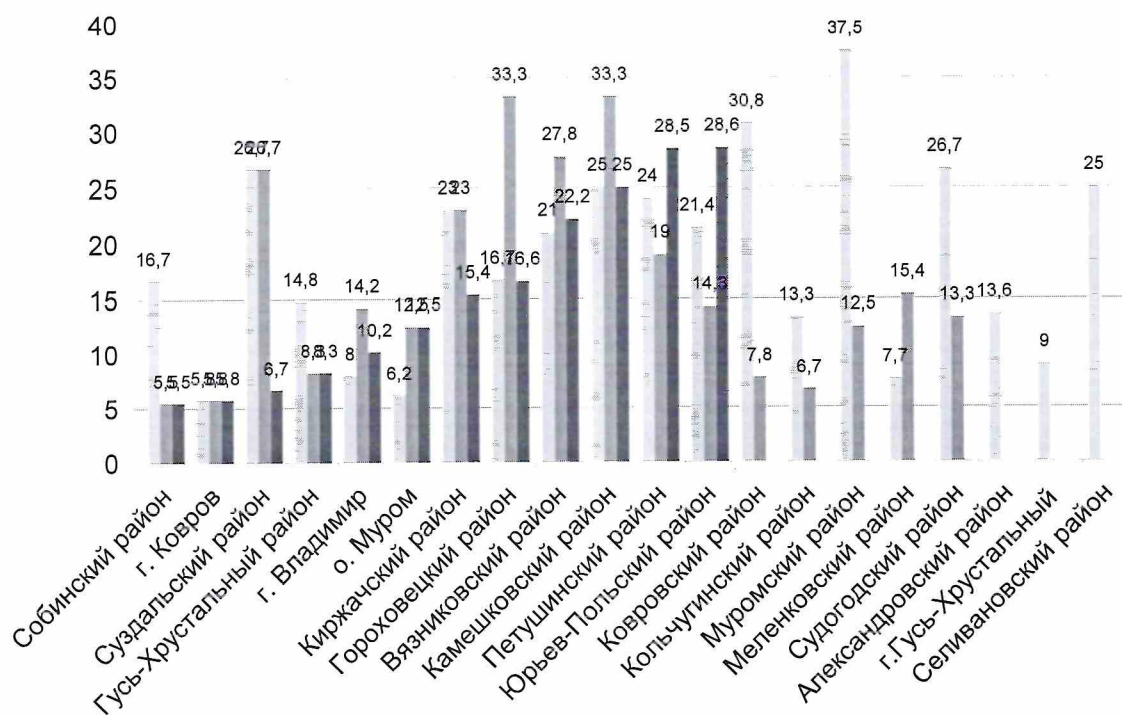
- МАВ(С)ОУ «Открытая (сменная) общеобразовательная школа № 8 г. Владимира»
- МБОУ «Средняя общеобразовательная школа № 26» г. Владимир
- МБОУ «СОШ № 4» о. Муром
- МБОУ «Чудиновская ООШ» Вязниковский район
- МБОУ «СОШ № 3 г. Вязники
- МБОУ «Фоминская СОШ» Гороховецкий район
- МБОУ «Семёновская СОШ» Гусь-Хрустальный район
- МБОУ «Вахромеевская СОШ» Камешковский район
- МБОУ «СОШ № 5 г. Киржач
- МБОУ «СОШ № 2 г. Покров» Петушинский район
- МБОУ «СОШ № 3 г. Петушки» Петушинский район
- МБОУ Открытая районная (вечерняя) СОШ Петушинский район
- МБОУ «Ново-Александровская СОШ» Суздальский район
- МБОУ «Опольевская ООШ» Юрьев-Польский район

**3. 14 общеобразовательных организации по результатам оценочных процедур были внесены в список школ с низкими результатами в 2023 году впервые:**

- МБОУ «Средняя общеобразовательная школа № 15» г. Владимир
- МБОУ «Средняя общеобразовательная школа № 44» г. Владимир
- МБОУ «СОШ № 3» о. Муром
- МБОУ «Пирого-Городищенская ООШ» Вязниковский район
- МБОУ «Иванищевская СОШ» Гусь-Хрустальный район
- МБОУ «Второвская ООШ» Камешковский район
- МБОУ «СОШ № 1» Камешковский район
- МБОУ «Зареченская ООШ» Киржачский район
- МБОУ «Воспушинская ООШ» Петушинский район
- МБОУ «Костинская ООШ» Петушинский район
- МБОУ «Липенская ООШ» Петушинский район
- МБОУ СОШ №2 Собинский район
- МБОУ «Небыловская СОШ» Юрьев-Польский район
- МБОУ «Сосновоборская ООШ» Юрьев-Польский район

В мониторинге по определению динамики образовательных результатов ОО приняли участие 31 общеобразовательное учреждение (муниципальное автономное

вечернее (сменное) общеобразовательное учреждение «Открытая (сменная) общеобразовательная школа № 8» г. Владимира – не участвовало в мониторинге).



#### Анализ количества ШНОР в 2021, 2022 и 2023 годах в муниципалитетах Владимирской области

	2021 год
	2022 год
	2023 год

В сравнении с 2023 годом увеличилось количество ШНОР в Петушинском и Юрьев-Польских районах, снизилось количество ШНОР в г. Владимир, Вязниковский, Гороховецкий, Камешковский, Киржачский и Суздальский районы. В 2023 Школы с низкими результатами обучения отсутствуют г. Гусь-Хрустальный, Зато Радужный, в Александровском, Селивановском, Ковровском, Кольчугинском, Муромском, Меленковском и Судогодском районах.



## Анализ количества ШНОР в 2022 и 2023 годах

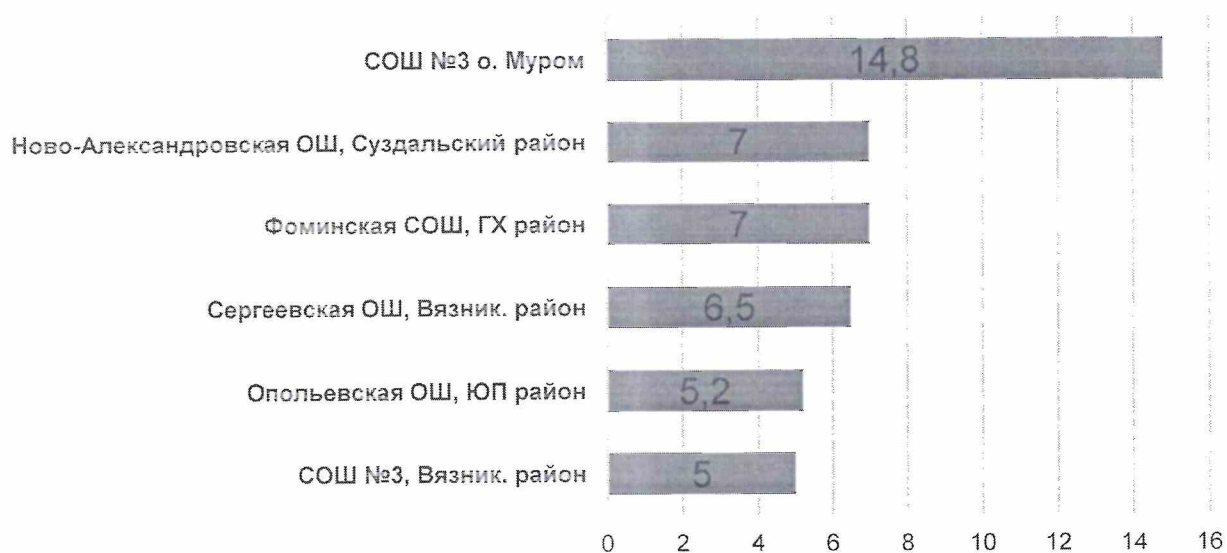
№ п/п	Муниципальное образование	Количество ШНОР в 2021 году	Количество ШНОР в 2022 году	Вышли из списка ШНОР в 2023 году	Вошли в список ШНОР в 2023 году	Количество ШНОР в 2023 году
		55 школ/ 16,6%	44 школы/ 13,3%	30 школ	18 школ	32 школы/ 9,8%
1	г. Владимир	4 школы /8%	7 школ/14,2%	5 школ	3 школы	5 школ/10,2%
2	г. Гусь-Хрустальный	1 школы /9%				
3	г. Ковров	1 школа/5,8%	1 школа/5,8%			1 школа/5,8%
5	о. Муром	1 школа/6,2%	2 школы/12,5%	1 школа	1 школа	2 школы/12,5%
6	Александровский район	3 школы/13,6%				
7	Вязниковский район	4 школы/21%	5 школ/27,7%	3 школы	2 школы	4 школы/22,2%
8	Гороховецкий район	1 школа/16,6%	2 школы/33,3%	1 школа		1 школа/16,6%
9	Гусь-Хрустальный район	4 школы/14,8%	2 школы/8,3%	2 школы	2 школы	2 школы/8,3%
10	Камешковский район	3 школы/25%	4 школы/33,3%	3 школы	2 школы	3 школы/25%
11	Киржачский район	3 школы/23%	3 школы/23%	2 школы	1 школа	2 школы/15,4%
12	Петушинский район	5 школ/24%	4 школы/19 %	2 школы	4 школы	6 школ/28,5%
13	Собинский район	3 школы/16,7%	1 школа/5,5%	1 школа	1 школа	1 школа/5,5%
14	Суздальский район	4 школы/26,7%	4 школы/26,7%	3 школы		1 школа/6,7%
15	Юрьев-Польский район	3 школы/21,4%	2 школы/14,3%	2 школы	2 школы	4 школы/28,6%
16	Ковровский район	4 школы/30,8%	1 школа/7,8%	1 школа		
17	Кольчугинский район	2 школы/13,3 %	1 школа/6,7%	1 школа		

18	Муромский район	3 школы/37,5%	1 школа/12,5%	1 школа		
19	Меленковский район	1 школа/7,7%	2 школы/15,4%	2 школы		
20	Судогодский район	4 школы/26,7%	2 школы/13,3%	2 школы		
21	Селивановский район	1 школа/25%				

Мониторинг динамики образовательных результатов ШНОР проводился по результатам ВПР и ГИА.

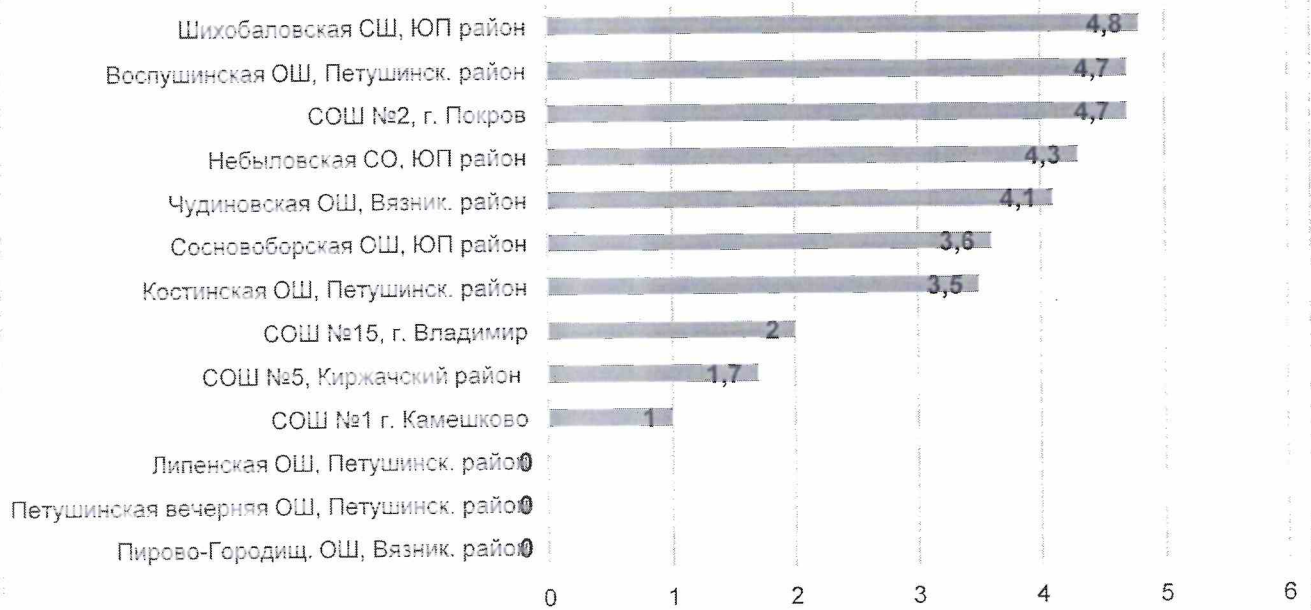
Показатель: Увеличение доли обучающихся 4-х классов ОО, работающих в неблагоприятных социальных условиях, ОО с низкими результатами обучения, ОО, функционирующих в зоне риска снижения образовательных результатов, достигших базового уровня предметной подготовки по русскому языку и математике, от общей численности обучающихся, осваивающих ООП НОО (по результатам ВПР) (не менее 5 %), %

**В результате мониторинговых исследований выявлены ОО, у которых прослеживается положительная динамика – не менее 5 %.**

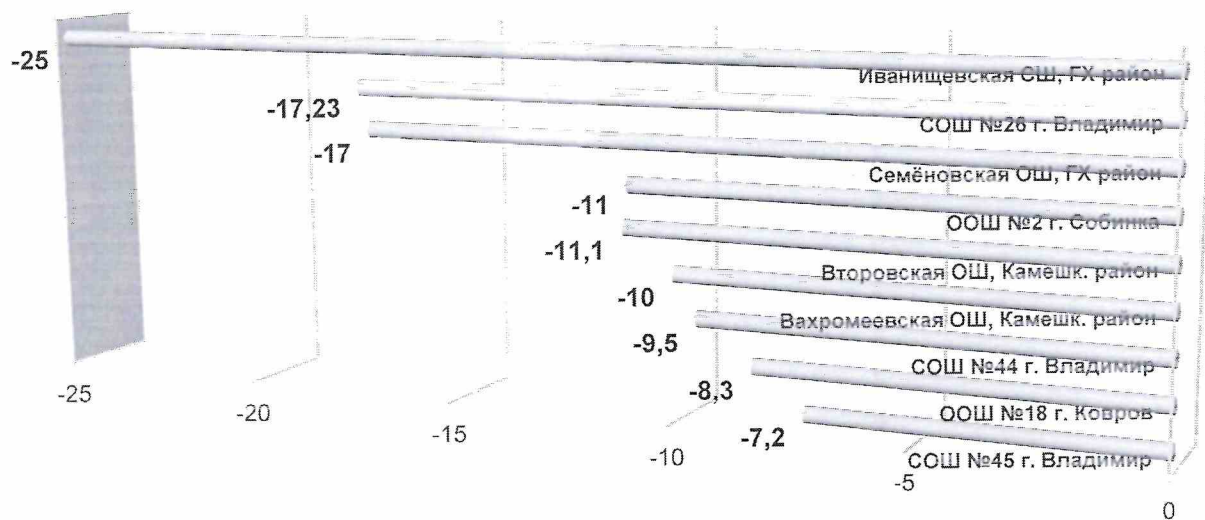




**Выявлены ОО, у которых отсутствует положительная динамика и отсутствует отрицательный показатель (менее 5 % до 0).**

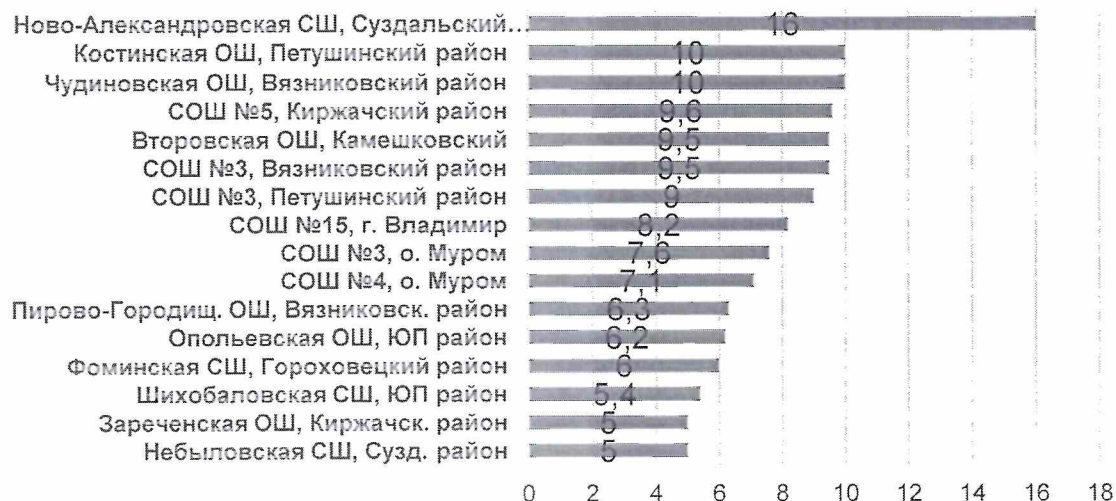


**Выявлены ОО, у которых прослеживается отрицательная динамика**

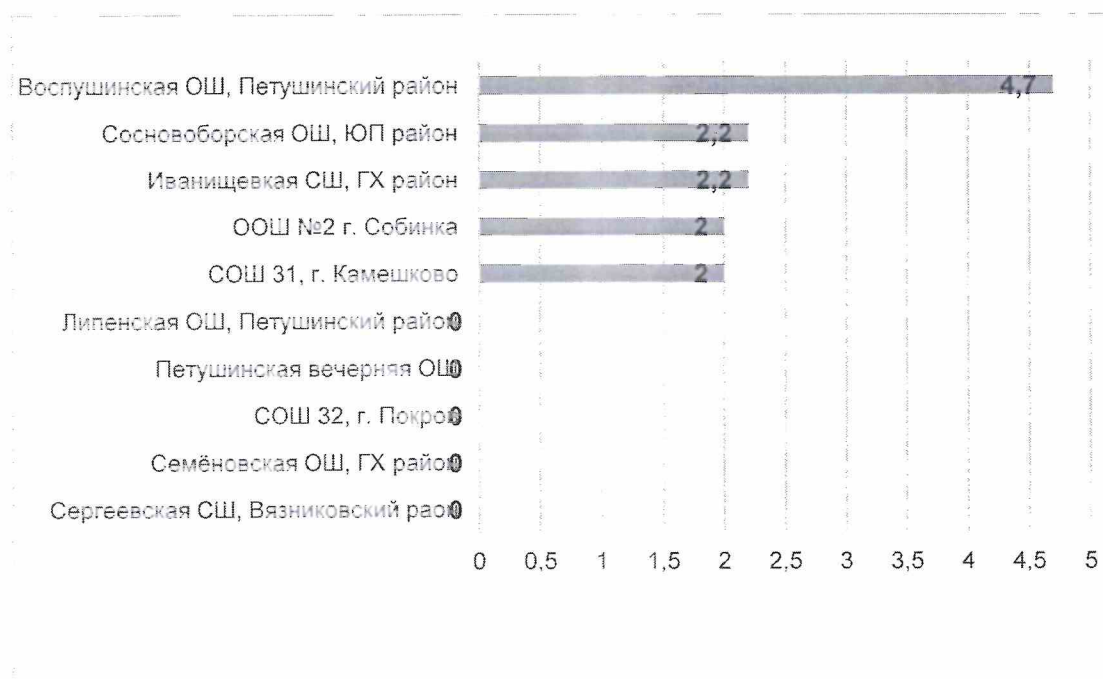


Показатель: Увеличение доли обучающихся 4-х классов ОО, работающих в неблагоприятных социальных условиях, ОО с низкими результатами обучения, ОО, функционирующих в зоне риска снижения образовательных результатов, успешно справившихся с заданиями высокого уровня по русскому языку и математике, от общей численности обучающихся, осваивающих ООП НОО (по результатам ВПР) (не менее 5 %), %

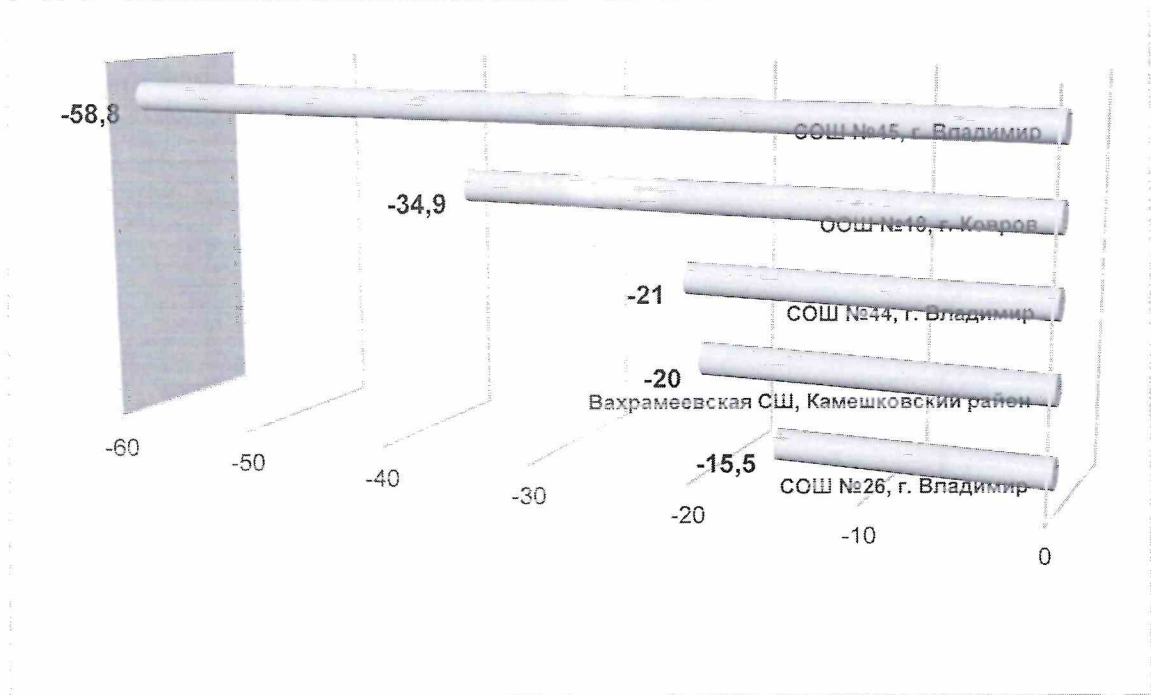
**В результате мониторинговых исследований выявлены ОО, у которых прослеживается положительная динамика – не менее 5 %.**



**Выявлены ОО, у которых отсутствует положительная динамика и отсутствует отрицательный показатель (менее 5 % до 0)**



### Выявлены ОО, у которых прослеживается отрицательная динамика



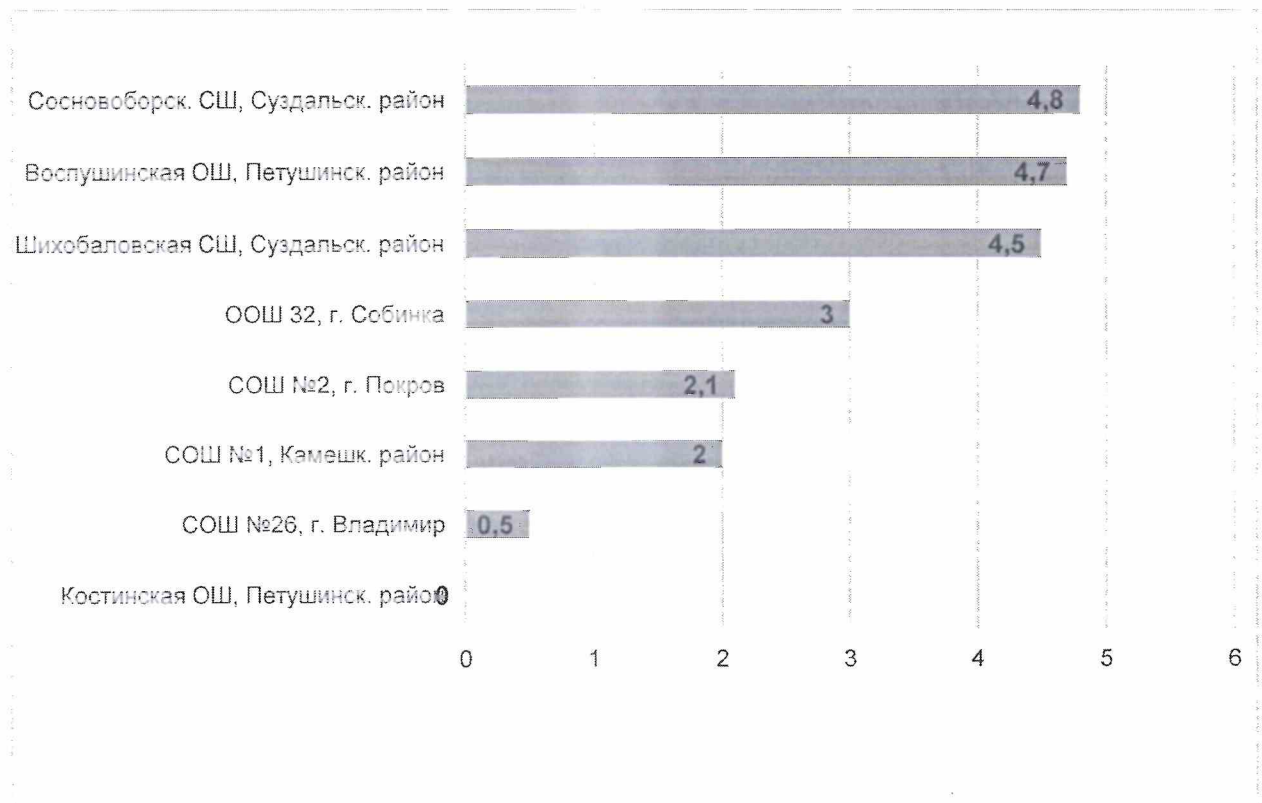
Показатель: Увеличение доли обучающихся 5 – 8-х классов ОО, работающих в неблагоприятных социальных условиях, ОО, функционирующих в зоне риска снижения образовательных результатов достигших БУ предметной подготовки по русскому языку и математике, от общей численности обучающихся, осваивающих ООП основного общего образования (далее – ОО) (по результатам ВПР) (не менее 5 %), %

### В результате мониторинговых исследований выявлены ОО, у которых прослеживается положительная динамика – не менее 5 %

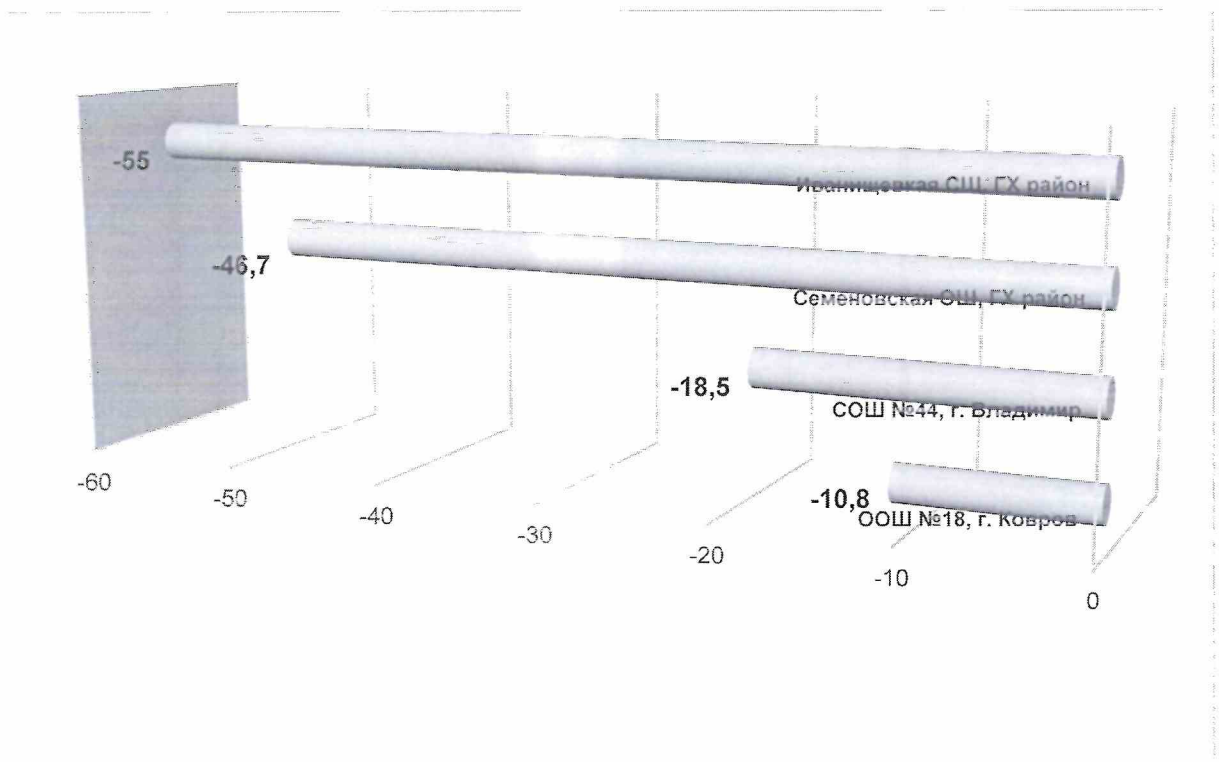




**Выявлены ОО, у которых отсутствует положительная динамика и отсутствует отрицательный показатель (менее 5 % до 0)**



**Выявлены ОО, у которых прослеживается отрицательная динамика**



Показатель: Увеличение доли обучающихся 9 -х классов ОО, работающих в неблагоприятных социальных условиях, ОО с низкими результатами обучения, ОО, функционирующих в зоне риска снижения образовательных результатов достигших БУ предметной подготовки по русскому языку и математике, от общей численности обучающихся, осваивающих ООП ООО (по результатам ГИА -9) (не менее 5 %), %

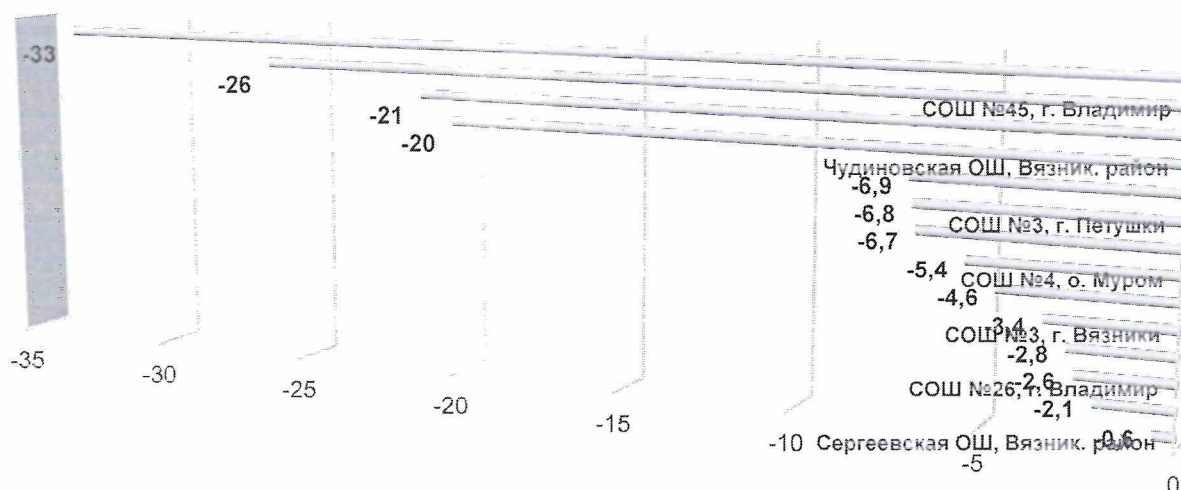
В 2021 и 2022 годах БУ предметной подготовки по русскому языку и математике (по результатам ГИА -9) справились все обучающиеся в следующих ОО Владимирской области:

1. МБОУ «Семёновская ООШ» Гусь-Хрустальный район
2. МБОУ «Костинская ООШ» Петушинский район
3. МБОУ «Шихобаловская СОШ» Юрьев-Польский район
4. МБОУ «Сосновоборская ООШ» Юрьев-Польский район

**В результате мониторинговых исследований выявлены ОО, у которых прослеживается положительная динамика – не менее 5 %.**



### Выявлены ОО, у которых прослеживается отрицательная динамика



Показатель: Увеличение доли выпускников 9 -х классов ОО, работающих в неблагоприятных социальных условиях, ОО с низкими результатами обучения, ОО, функционирующих в зоне риска снижения образовательных результатов, получивших аттестат об основном общем образовании (не менее 5 %), %

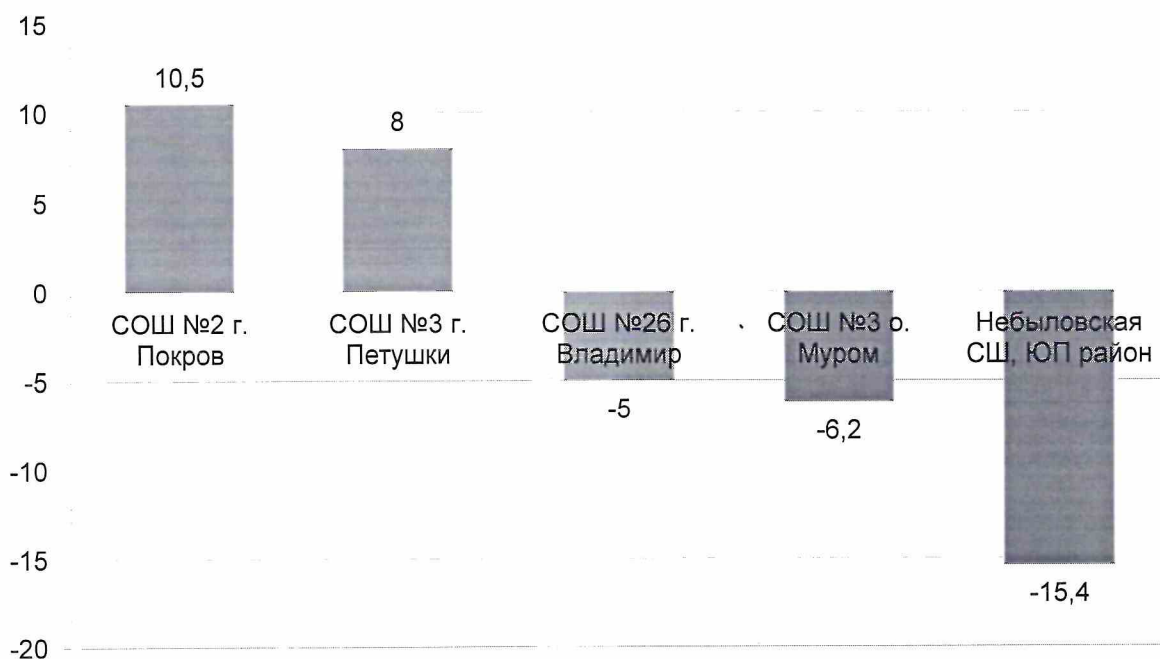
Мониторинг проводится за 2021 и 2022 год. Увеличение доли выпускников 9 -х классов ОО получивших аттестат об основном общем образовании прослеживается в ООШ №18 г. Ковров на 3,6 %, в остальных ШНОР в 2021 и 2022 годах все обучающиеся 9 классов получили аттестаты об ОО.

Показатель: Увеличение доли выпускников 11 -х классов ОО, работающих в неблагоприятных социальных условиях, ОО с низкими результатами обучения, ОО, функционирующих в зоне риска снижения образовательных результатов, получивших аттестат о среднем общем образовании (не менее 5 %), %

В 26-ти ШНОР все обучающиеся 11 классов по результатам ГИА в 2021 и 2022 года получили аттестаты о СОО. Положительная динамика наблюдается в СОШ №2 г. Покров (на 10,5 % выпускников больше получили аттестаты) и в СОШ №3 г. Петушки (на 8 % выпускников больше получили аттестаты). Отрицательная динамика выявлена в СОШ №26 г. Владимир ( 5 % выпускников не получили аттестаты), СОШ №3 о. Муром ( 6,2 % выпускников не получили аттестаты), Небыловская СШ Юрьев-Польского района ( 15,4 % выпускников не получили аттестаты).



**В результате мониторинговых исследований выявлены ОО, у которых прослеживается положительная динамика в 2022 году**



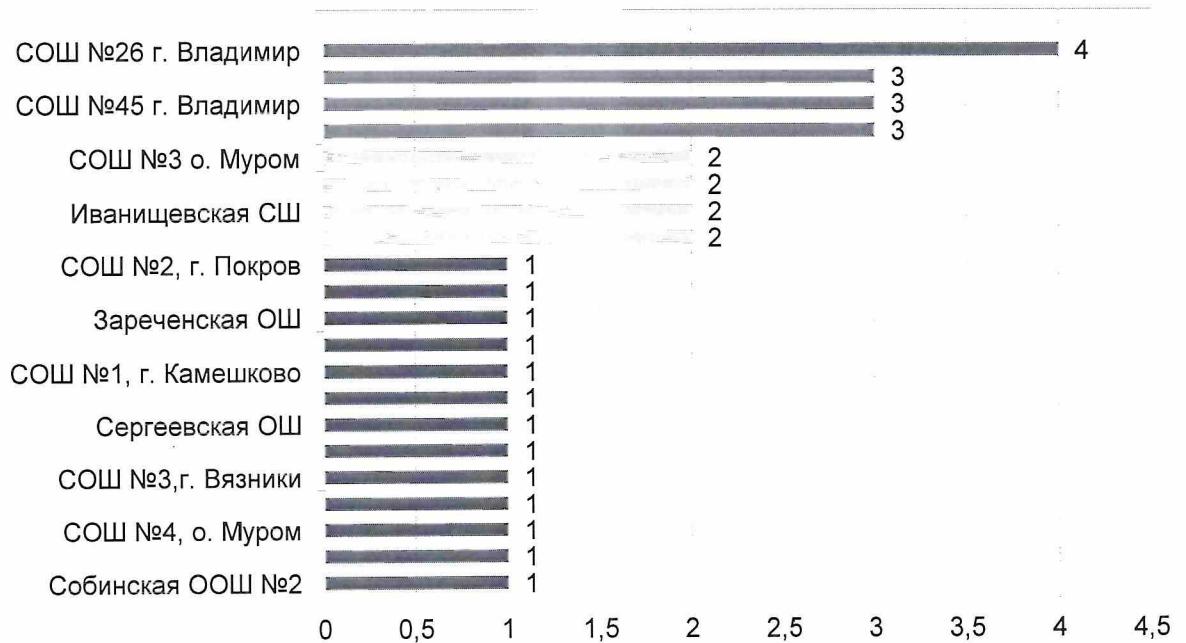
**Сводная форма мониторинга динамики образовательных результатов в ШНОР**

№	ОО	Показатели					
		1	2	3	4	5	6
1	МБОУ г. Владимира СОШ №15						
2	МБОУ г. Владимира СОШ №45						
3	МБОУ г. Владимира СОШ №26						
4	МБОУ г. Владимира СОШ №44						
5	МБОУ ООШ №18 г. Ковров						
6	МБОУ СОШ №3 о. Муром						
7	МБОУ СОШ №4 о. Муром						
8	МБОУ «Пирово-Городищенская ООШ» Вязниковский район						
9	МБОУ «СОШ №3 г. Вязники» Вязниковский район						
10	МБОУ «Чудиновская ООШ» Вязниковский район						

11	МБОУ «Сергеевская ООШ» Вязниковский район						
12	МБОУ «Иванищевская СОШ» Гусь-Хрустальный район						
13	МБОУ «Семёновская ООШ» Гусь-Хрустальный район						
14	МБОУ "Фоминская СОШ" Гороховецкий район						
15	МБОУ «Второвская ООШ» Камешковский район						
16	МБОУ «Вахромеевская СОШ» Камешковский район						
17	МОУ СОШ №1 г. Камешково						
18	МБОУ «СОШ №5» Киржачский район						
19	МКОУ «Зареченская ООШ» Киржачский район						
20	МБОУ «СОШ №3 г. Петушки» Петушинский район						
21	МБОУ «СОШ №2 г. Покров» Петушинский район						
22	МБВОУ "Петушинская районная вечерняя (сменная) ОШ"						
23	МБОУ «Воспушинская ООШ» Петушинский район						
24	МБОУ «Костинская ООШ» Петушинский район						
25	МБОУ «Липенская ОШ» Петушинский район						
26	МБОУ «Собинская ООШ №2» Собинский район						
27	МБОУ «Ново- Александровская ООШ» Суздальский район						
28	МБОУ «Опольевская ООШ» Юрьев-Польский район						
29	МБОУ «Шихобаловская СОШ» Юрьев-Польский район						
30	МБОУ «Небыловская СОШ» Юрьев-Польский район						
31	МБОУ «Сосновоборская						

	ООШ» Юрьев-Польский район					
--	---------------------------	--	--	--	--	--

### Снижение динамики образовательных результатов

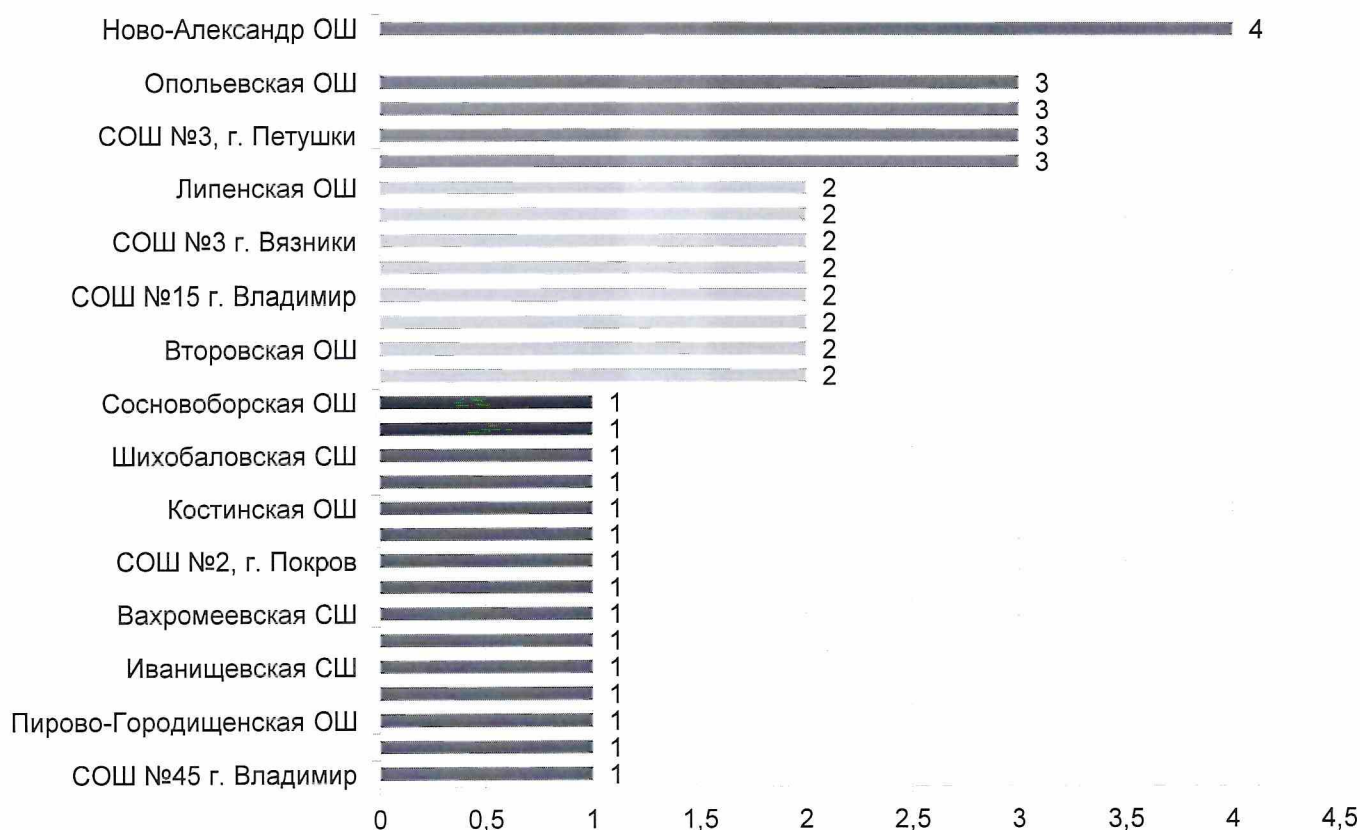


Отрицательная динамика по всем показателям отсутствует в следующих ОО: СОШ №15 г. Владимир, Фоминская СШ, Петушинская вечерняя ОШ, Воспушенская ОШ, Костинская ОШ, Липенская ОШ, Ново-Александровская ОШ, Опольевская ОШ, Шихобаловская СШ, Сосновоборская ОШ.



Снижение образовательных результатов отмечено на диаграмме.

### Увеличение динамики образовательных результатов



Положительная динамика отсутствует по всем показателям в СОШ №26 и СОШ №44 г. Владимира. Положительная динамика выявлена в Фоминской СШ, Петушинской вечерней ОШ, Липенской ОШ, Опольевской ОШ и Ново-Александровской ОШ. Увеличение динамики образовательных результатов по числу показателей отмечено на диаграмме.

#### Рекомендации:

#### 2.1.ГБУ ВО «Региональный информационно-аналитический центр оценки качества образования»:

- провести повторно мониторинг Динамики образовательных результатов в ШНОР в сентябре 2023 года ( в сравнении результатов 2022 и 2023 года);
- оказать адресную методическую помощь ОО с низкой динамикой образовательных результатов (сентябрь-декабрь 2023 года);
- провести серии вебинаров «Готовимся к ВПР-2024: проблемы и их решение» (сентябрь-декабрь 2023 года);
- провести семинар-практикум «Тренинг по методам и приёмам решения задач по математике при подготовке к ГИА и ВПР».

#### 2.2. Муниципальным органам, осуществляющим управление в сфере образования:

1. Провести комплексную диагностику факторов, влияющих на качество образования в общеобразовательных организациях.
2. Провести работу со школами «зоны риска» по недопущению попадания в категорию ШНОР.

3. Руководителям методических служб организовать тьюторскую поддержку учителей, с целью повышения качества образовательных результатов. Организовать участие руководителей /заместителей ОО с низкой динамикой образовательных результатов в КПК «Профилактика учебной неуспешности в ОО»

4. Управленческим командам образовательных учреждений необходимо продолжить деятельность по реализации модели методического сопровождения по повышению предметной и методической компетентности педагогов, систематически анализировать их деятельность, принимать управленческие решения по результатам мониторинговых процедур.